



日本発明大賞受賞
Japan Invention Awards

®分子勾配膜 ®メークリンゲル 液晶ポリマーフィルム
®Molecular gradient double tac tapa ®May clean gel
Liquid crystal polymer film



工業用接着テープ PRODUCT GUIDE



®分子勾配膜両面テープ

高接着・追従性良好

品番	厚み (mm)	構成	接着力 (N/25mm)	特徴・用途	最大幅 (mm)	長さ (m)	備考
200 A 10	0.01	低分子アクリル系粘着層 高分子アクリル系粘着層 低分子アクリル系粘着層 セパレーター	8	高接着力。製品の薄型化に最適。優れた耐熱性・曲面追従性・保持力。ダイカット性良好(極細形状でも粘着剤の糸引き、毛羽立ちが発生しない)。部分貼りや曲げ加工品の接着など、密着を要する部品固定用。銘版・絶縁材・難接着体(高分子PE他)の固定。	1000	50	受注生産 ダブルセパレーター仕様
200 A 30	0.03		10				
200 A 50	0.05		18				
300 A 80	0.08		20				
300 A 100	0.1		22				
200 A 30 B	0.03	黒色低分子アクリル系粘着層 黒色高分子アクリル系粘着層 黒色低分子アクリル系粘着層	9	*分子勾配膜の高機能性を持った黒色両面テープ。デジカメ鏡筒部分、レンズ周り、液晶パネルの遮光補助。	1200	50	受注生産
200 A 50 B	0.05	セパレーター	15				

®防水・ケミカルレジスタンス分子勾配膜両面テープ

高接着防水性・耐薬品性良好

品番	厚み (mm)	構成	接着力 (N/25mm)	特徴・用途	最大幅 (mm)	長さ (m)	備考
300 Z 150 B/W/N	0.15	低分子アクリル系粘着層 高分子アクリル系粘着層 低分子アクリル系粘着層 セパレーター	32	発泡体基材を使用していないため、気泡による浸水の懸念もなく、止水性に優れ、金属に限らず、各樹脂へも高い接着性をもった両面テープ。携帯電話、デジタルカメラなどのモバイル製品部材固定・止水用途。品番末尾がBはテープ色黒、Wはテープ色白、Nはテープ透明。表示以外の厚みにつきましては、別途ご相談ください。	1000	50	受注生産
300 Z 200 B/W/N	0.2		36				
300 Z 250 B/W/N	0.25		39				
300 Z 300 B/W/N	0.3		44				
300 Z 400 B/W/N	0.4		45				
400 Z 150 B/W/N	0.15	低分子アクリル系粘着層 高分子アクリル系粘着層 特殊基材強化層	18				
400 Z 200 B/W/N	0.2	22					
400 Z 250 B/W/N	0.25	低分子アクリル系粘着層	25				
400 Z 300 B/W/N	0.3	セパレーター	28				

メカニカルファイバー両面テープ

高接着

品番	厚み (mm)	構成	接着力 (N/25mm)	特徴・用途	最大幅 (mm)	長さ (m)	備考
201 MF 50	0.05	PETセパレーター ゲルシート	18	・基材レスなのに、カット性(加工性)に優れている。 ・接着層に擬似架橋を有した構造。(繊維入り接着剤) ・しなやかかつ、強力な接着剤・耐熱性も良好。	1200	50	
201 MF 80	0.08	PETセパレーター	20				

®耐熱型分子勾配膜両面テープ

高耐熱性

品番	厚み (mm)	構成	接着力 (N/25mm)	特徴・用途	最大幅 (mm)	長さ (m)	備考
200 Y 12.5	0.0125	低分子アクリル系粘着層 耐熱高分子アクリル系粘着層 低分子アクリル系粘着層	7 (11.5)	連続した高温負荷環境に耐える常温貼合が可能な両面テープ。従来の耐熱基材レステープの弱点であった微細形状の打ち抜き加工が可能。耐熱フィルム等の全面や部分貼り、モーター周り。	1000	50	受注生産 ダブルセパレーター仕様
200 Y 30	0.03		8.5 (15)		1000	50	
200 Y 50	0.05	セパレーター	10 (22)				

※()内は加熱圧着

®メークリンゲル

衝撃吸収・接着性良好

品番	厚み (mm)	構成	接着力 (N/25mm)	特徴・用途	最大幅 (mm)	長さ (m)	備考
MGCS 50	0.5	PETセパレーター ゲルシート	35	衝撃緩和・制振・止水効果に優れるアクリルゲルシート。モバイル液晶・タッチパネル画面等の全面(または枠)クッション材。厚みにつきましては0.025mm~1mmまで可能です。詳細は別途ご相談ください。	500	0.5	受注生産
MGCS 100	1.0	PETセパレーター	40				
品番	厚み (mm)	構成	接着力 (N/25mm)	特徴・用途	最大幅 (mm)	長さ (m)	備考
21 MGCS 100	1.0	セパレーター ゲルシート PET基材層	31	PET基材があることによる寸法安定性と強粘着力とリワーク性を有する厚膜PET基材両面テープ。車載、家電、ディスプレイ関連部材固定、スペーサー、衝撃緩和用途。厚みにつきましては0.025mm~1mmまで可能です。詳細は別途ご相談ください。	500	0.5	受注生産
21 MGCS 200	2.0	ゲルシート セパレーター	41				

®マークリンゲル

高透明・接着性良好

品番	厚み (mm)	構成	接着力 (N/25mm)	全光線透過率 (Tt)	特徴・用途	最大幅 (mm)	長さ (m)	備考
MGSF 2.5	0.025	PETセパレーター ゲルシート PETセパレーター	11	93(99)%	極めて高い透明性。透過率93%の高透明なアクリルゲルシート。緩衝空隙を埋めることによる視認性、更に耐久性の向上に寄与する。光学製品や光学部材の貼り合わせ接着シートとして最適。ITOなどの金属膜を腐食させない成分でできており、タッチパネルなどの貼り合わせに最適。	500	100	受注生産
MGSF 5	0.05		13					
MGSF 10	0.1		20					
MGSF 17.5	0.175		22					
MGSF 25	0.25		23					
MGSF 35	0.35		30			50		

※()内は界面反射ロスを計算により除いた数値。(ガラスの貼り合わせ) ※接着力の被着体は通常はSUS、マークリンゲルはガラスを使用。 ※詳しい仕様は販売員にお尋ねください。

ルネサスゲル

リワーク用ゲル両面テープ

品番	厚み (mm)	構成	接着力 (N/25mm)	特徴・用途	最大幅 (mm)	長さ (m)	備考
RSG 15	0.15	PETセパレーター ゲルシート PETセパレーター	19	<ul style="list-style-type: none"> リペアできる両面ゲルテープ製品です。 独自の技術で、貼った後でもきれいにはがせます。 先端を持って伸ばすことにより、リペアしやすく、様々な用途に使用できます。 	500	100	受注生産

不織布基材両面テープ

品番	厚み (mm)	構成	接着力 (N/25mm)	特徴・用途	最大幅 (mm)	長さ (m)	備考
205 ER <small>[環境対応型低VOC製品]</small>	0.14	耐破断性不織布	15	様々な被着体に信頼性の高い接着性能を発揮し、部材の解体時には糊残り無くきれいに剥がせる破断強度の高いリサイクル両面テープ。家電・OA機器等のリサイクル部材の固定用。構成原料にVOC化学物質を使用していません。	1200	50	受注生産
201	0.12	不織布	15	工業材料固定に幅広く適応。バランスの良い接着性・耐熱性・加工性。	1000	50	受注生産
201 V <small>[環境対応型低VOC製品]</small>	0.14	不織布	16	基本的な接着性能を備えたスタンダード両面テープの低VOCタイプです。	1200	50	
201 M	0.11	不織布	20	初期タックに優れる。低温時の接着性良好。フォーム材との貼り合わせ用途。ノントルエンタイプ。	1200	50	
201 TH	0.13	不織布	21	PP等の低極性面への接着性良好。金属・樹脂の銘板固定用。	1000	50	
207	0.25	不織布	14	粗面や凹凸の激しい被着体への接着用。	970	30	

発泡体基材両面テープ

品番	厚み (mm)	構成	接着力 (N/25mm)	特徴・用途	最大幅 (mm)	長さ (m)	備考
247200	0.2	特殊発泡体	20.5	薄膜発泡基材両面テープ。高い接着力。発泡密度が小さく止水性に優れる。携帯電話等のモバイル製品部材固定・止水用途。	1000	50	受注生産
2400	0.75	特殊発泡体	25	超強力接着タイプ。耐候性・耐熱性に優れる。玄関ドアのモール、外装材の固定、看板等パネルと補強材の固定。		11	
2403	0.45	特殊発泡体	25	超強力接着タイプ。耐候性・耐熱性に優れる。玄関ドアのモール、外装材の固定、看板等パネルと補強材の固定。		33	
241 B	0.7	特殊発泡体	21	保持力に優れる。車載外装部品・フローリング部材・アルミ板の固定。		15	
241	0.7	特殊発泡体	19	保持力に優れる。車載外装部品・フローリング部材・アルミ板の固定用に。(241Bの黒色タイプ)		15	
241 M	1.0	特殊発泡体	25	粗面接着性に優れる。キッチンパネルなどの接着剤併用工法に使用できます。ネームプレート・金属板・プラスチック板等の一般接着用。フローリングの固定用。		10	
221 B	1.0	特殊発泡体	25	基材強度に優れる。巾木など建築内装造作部材の固定用に。	10		

強接着PET基材両面テープ

高接着・加工性良好

品番	厚み (mm)	構成	接着力 (N/25mm)	特徴・用途	最大幅 (mm)	長さ (m)	備考
400 P 10	0.01	アクリル系接着層 PET基材層 アクリル系接着層 セパレーター	6	PET基材があることによる寸法安定性と強接着力を両立した両面テープ。ダイカッティング・糊切れ性に優れ、曲面追従性良好。家電製品の筐体固定、液晶関連部材、FPC固定、携帯電話の外装部品やリング・樹脂銘板等の固定。品番末尾がBはテープ色黒、Wはテープ色白。	1200	50	受注生産
400 P 30	0.03		10				
400 P 50	0.05		15				
400 P 80	0.08		20				
400 P 100	0.1		20				

導電テープ

高導電性

品番	厚み (mm)	構成	接着力 (N / 25 mm)	体積固有抵抗率 (Ω / cm)	特徴・用途	最大幅 (mm)	長さ (m)	備考
SWEC 60 C	0.06	導電性アクリル系粘着層 軟質アルミ箔基材 導電性アクリル系粘着層 剥離紙	9	< 1	軟質アルミ箔にアクリル系導電性粘着剤を両面塗布した粘着テープ。初期タックに優れ、曲面にも追従する。アルミ箔基材のため導電性に優れる。携帯電話・PCの静電気除去・FPC基板の電磁波シールド。	500	50	受注生産

電磁波シールドテープ

電磁波遮蔽性

品番	厚み (mm)	構成	接着力 (N / 25 mm)	特徴・用途	最大幅 (mm)	長さ (m)	備考
500 E	0.09	アルミ箔基材 アクリル系粘着層 セパレーター	19	強接着タイプのアルミ箔テープ。電磁波シールドや冷蔵庫等の放熱冷却用途に。	1000	50	ツヤなし・ツヤあり
501 E							

放熱ゲルシート「Tathaga」

高熱伝導性

品番	厚み (mm)	構成	接着力 (N / 25 mm)	熱伝導率 (W / m・K)	特徴・用途	最大幅 (mm)	長さ (m)	備考
KBS 30	0.3	PETセパレーター 熱伝導性アクリル系粘着層 PETセパレーター	5	1.3	アクリル系高熱伝導放熱ゲルシート。充填性に優れたフィラーを使用しているため、高熱伝導性を有する。密着性、応力緩和性、耐久性に優れ、電子機器の放熱・固定に適している。	500	20	受注生産
KBS 50	10		1.3					
HTAG 30	5		3					
HTAG 50	8		3					

※測定方法：GHP ASTM E 1530

蓄熱・均熱化ゲルシート

熱吸収・熱クッション性・均熱性

品番	厚み (mm)	構成	接着力 (N / 25 mm)	融点 (°C)	特徴・用途	最大幅 (mm)	長さ (m)	備考
FREY 10	0.1	PETセパレーター 蓄熱性ゲルシート PETセパレーター	5	40°C (FREY)	アクリル樹脂をベースにした蓄熱粘着ゲルシートです。一定時間、任意温度にて蓄熱して、温度を維持することができるゲルシート。電子機器の熱対策・固定に適している。	500	50	受注生産
FREY 50	10		0.5					
FREY K 10	5		60°C (FREY K)	50				
FREY K 50	10			0.5				

耐熱基材片面シリコン系粘着テープ

高耐熱・低糊残り

品番	厚み (mm)	構成	接着力 (N / 25 mm)	特徴・用途	最大幅 (mm)	長さ (m)	備考
171	0.065	ポリイミドフィルム基材 シリコン系粘着層 セパレーター	0.1	高耐熱性のシリコンマスキングテープ。高温下で糊残りが極めて少なく、再剥離しやすい。高温環境下での表面保護(171)、部品固定(172)ガラス・ウェハーのマスキング・リードフレームの固定。	450	50	受注生産
172	0.040		3				

耐熱基材片面アクリル系粘着テープ

高耐熱・シロキサンフリー

品番	厚み (mm)	構成	接着力 (N / 25 mm)	特徴・用途	最大幅 (mm)	長さ (m)	備考
178	0.0875	ポリイミドフィルム基材 耐熱アクリル系粘着層 セパレーター	2.5 (4.5)	耐熱型ポリイミド・ナイロン基材アクリル系粘着テープ。高温化でも優れた接着特性。電子部品や半導体チップ部材の固定・保護用途。	480	100	受注生産

※()内は加熱圧着後。 ※接着力の被着体は通常はSUS、メークリンゲルはガラスを使用。 ※詳しい仕様は販売員にお尋ねください。

スーパーエンブラ液晶ポリマー(LCP)フィルム「SARAS」

高耐熱・高強度・柔軟性

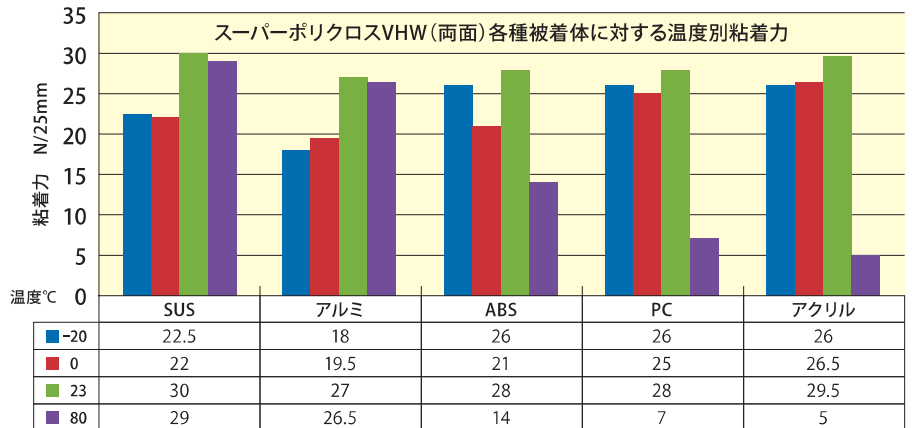
品番	厚み (mm)	構成	融点 (°C)	特徴・用途	最大幅 (mm)	長さ (m)	備考
SAR 13	0.013	LCPフィルム(茶褐色)	280°C	280°Cの融点を有し、低吸湿性、高ガスバリア性、高絶縁性、寸法安定性、立体成型性、折り曲げ加工性が可能なスーパーエンブラフィルムです。	300	30	受注生産
SAR 20							
SAR 35							

防水気密部材シリーズ

～省エネ建築部材としてご提案～

おススメ3ポイント

- ① 使用基材は強度に優れ、手切れ性がよく作業性が抜群。
- ② 各種被着体に対し、優れた粘着性を持ち、粘着層に適度な流動性を有する為、粗面に対しても強力に接着。
- ③ 高温時はもちろん、低温時にも強い粘着力を發揮。
※トルエン不使用。NYG協会推奨品として承認済み製品です。



防水気密部材

品番	厚み (mm)	接着力 (N/25mm)	構成	保持力 (mm)	特長	用途	サイズ (巾mm×長さmm)	梱包数 (巻)	色
スーパーポリクロス VH(片面)	0.2	30	PEクロス	2.0	・使用基材は強度に優れ、手切れ性がよく作業性が抜群。 ・各種被着体に対し優れた接着性を持ち、粘着層に適度な流動性を有する為、粗面に対しても強力に接着。 ・高温時はもちろん、低温時にも強い粘着力を發揮。 ・NYG協会推奨品として承認済み製品。(JTC品質基準適合品) ・トルエン不使用。	・サッシ周り、床周り、開口部、基礎土台部の目地防水、防水気密用。 ・透湿防水シートのつなぎ、断熱材つなぎなどの気密防水用。 ・配管周り、胴差し周り等の気密防水シール用途。 ・アウトドア製品等の応急補修用途。	50×20 75×20 100×20	36 24 18	黒 ナチュラル
スーパーポリクロス VHW(両面)	0.3	30	PEクロス	2.0	・使用基材は強度に優れ、手切れ性がよく作業性が抜群。 ・各種被着体に対し優れた接着性を持ち、粘着層に適度な流動性を有する為、粗面に対しても強力に接着。 ・高温時はもちろん、低温時にも強い粘着力を發揮。 ・NYG協会推奨品として承認済み製品。(JTC品質基準適合品) ・トルエン不使用。	・サッシ周り、床周り、開口部、基礎土台部の目地防水、防水気密用。 ・透湿防水シートのつなぎ、断熱材つなぎなどの気密防水用。 ・配管周り、胴差し周り等の気密防水シール用途。 ・アウトドア製品等の応急補修用途。	50×20 75×20 100×20	36 24 18	黒
603 B	1.1	13	不織布ブチルゴム	0.5	・耐候性に優れる防水テープ。 ・アルミサッシコーナー部分防水。 ・手すり接合部分の止水用途。	・耐候性に優れる防水テープ。 ・アルミサッシコーナー部分防水。 ・手すり接合部分の止水用途。	1000×20	-	黒
セルシール P	3.0 5.0 10.0	10	EPDM発泡体+PET	-	・特殊フィルム構造(特許)で、手切れ性がよく、作業性が抜群。 ・金属に限らず、各樹脂へも良好な性能を發揮。 ・剥離紙がなく、ゴミがでない。	・住宅・建材の気密シール用途。 ・ユニットハウス、断熱パネル、物置の気密シール用途。	20×15 50×15 50×3.5	50 20 20	黒

アルミテープ

品番	厚み (mm)	構成	接着力 (N/25mm)	保持力 (mm)	特長・用途	長さ (m)	備考
500	0.09	軟質アルミ箔	19	-	高い粘着力、アルミ箔の特徴を維持した、耐久性・熱伝導性に優れた性能。空調・断熱・防食用途。	50	ツヤ無し
501	0.09	軟質アルミ箔	19	-	高い粘着力、アルミ箔の特徴を維持した、耐久性・熱伝導性に優れた性能。空調・断熱・防食用途。	50	ツヤ有り
スーパーアルミ 520	0.16	アルミ / PE	18	-	剥離紙がなく、ゴミがでない。手切れ性がよく、曲面追従性に優れ、仕上がりも綺麗。空調・断熱・補修用途。	50	
スーパーアルミ VH	0.2	アルミ / PE	30	-	超強力接着タイプ。剥離紙がなく、ゴミがでない。手切れ性がよく、曲面追従性に優れ、仕上がりも綺麗。空調・断熱・補修用途。	20	

塗装マスキング・床養生テープ

品番	接着力SUS (N/25mm)	構成	幅×長さ×梱包数(箱) (mm)×(M)×(巻)	特徴	用途
カットエース MF(緑)	7.5	緑	50mm×25M×30巻	柔軟性、手切れ性	防水気密用 塗装マスキング 養生 結束用
カットエース MF(青)	7.5	青	50mm×25M×30巻	柔軟性、手切れ性	
カットエース MS(青緑)	7.5	青緑	50mm×25M×30巻	柔軟性、手切れ性	
カットエース MS(白)	7.5	白	50mm×25M×30巻	柔軟性、手切れ性	
カットエース MT(オレンジ)	7.5	オレンジ	50mm×50M×30巻	柔軟性、手切れ性	
ナチュラルクロス 163 DS <small>[環境対応型製品]</small>	7.5	半透明	50mm×50M×30巻	無溶剤型アクリル粘着剤なので環境に優しいです	

カットエース、MF、MSIについての販売元は住化プラスチック株式会社になります。 住化プラスチック株式会社
SUMIKA PLASTECH CO., LTD.

取り扱い上のご注意 / Caution

- ・当社カタログのデータは、当社試験の測定値の一例であり、保証値ではありません。また、記載内容及び仕様数値は、予告なく変更する場合があります。
- ・予告なく販売を中止することもありますのでご了承下さい。
- ・ご需要家各位におかれましては、各用途に合致する事をご確認の上ご利用下さい。
- ・貼る物の表面に付着している油分、水分、ゴミ等をきれいに取り除いた後、なるべく接着面に手を触れないようにして、貼り付けて下さい。
- ・ご発注時には在庫状況を必ずご確認ください。
- ・貼付温度は20℃程度が望ましいです。
- ・貼付後の加圧は充分行ってください。
- ・製品につき箇所が入る場合がございます。

保管条件 / Storage condition

製品は結露を避け、直射日光の当たらないように室内で保管する。なお、以下の温湿条件のもとで縦積みで保管されることが望ましい。 温度：10～25℃ 湿度：30～70%RH

保証について / Warranty

- ・当社にご需要家各位のプロセス条件(当社製品の加工、貼り合わせ条件、その他の条件あるにはその管理)を管理することができません。従って、ご需要家各位のプロセスに依存する特性、品質については当社では保証できないことをご理解ください。当社の技術資料などに記載されている結果は、実際のデータに基づくものですが、需要家各位での使用に対し同等の結果が得られることを保証するものではありません。
- ・売主の義務は、不良である事が証明された製品をお取り替えする事だけでありまして、製品のお取り扱いの不手際から来る傷害または、損害については責任を負いかねます。ご使用になる前にそれが所期の用途に適合するかどうかをお確かめ下さい。

安全上の注意 / Notes for safety

- ・製品をお取扱いの際は個人差により皮膚刺激、「かぶれ」、臭気による「頭痛」、「不快感」などの「アレルギー症状」を発症する可能性がありますので、換気された環境で作業するか、または「手袋」、「マスク」、「保護メガネ」等の適切な保護具を着用してください。
- ・当社製品は可燃物に該当するものもあります。法令を順守して保管、廃棄してください。
- ・フィルムのエッジで手を切らないよう、必要に応じ手袋等を着用してください。
- ・剥がしたセパレーターは、滑りやすいので床面に放置しないでください。

KGK 共同技研化学株式会社



共同技研化学株式会社
KGK Chemical Corp.

■ 本社・工場

所在地: 〒359-0011 埼玉県所沢市南永井940
TEL: 04-2944-5151(代) FAX: 04-2944-1396

■ 富岡工場

所在地: 〒370-2321 群馬県富岡市岡本1280
TEL: 0274-70-2611(代) FAX: 0274-70-2612

■ 東京営業所

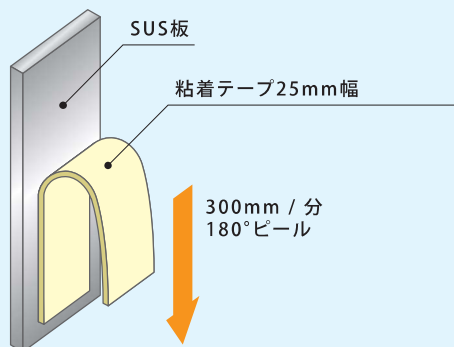
所在地: 〒170-0013 東京都豊島区東池袋4-25-12
池袋今泉ビル502号室
TEL: 03-5962-0915 FAX: 04-2944-1396

URL: <https://www.kgk-tape.co.jp>

E-mail: info-k@kgk-tape.co.jp

粘着力試験方法

粘着力



23℃
2kgゴムローラー1往復
24時間後