

2014.11

両面テープの貼合条件

We will be No.1 Multi-Functional Membrane Company of the world by the best efforts

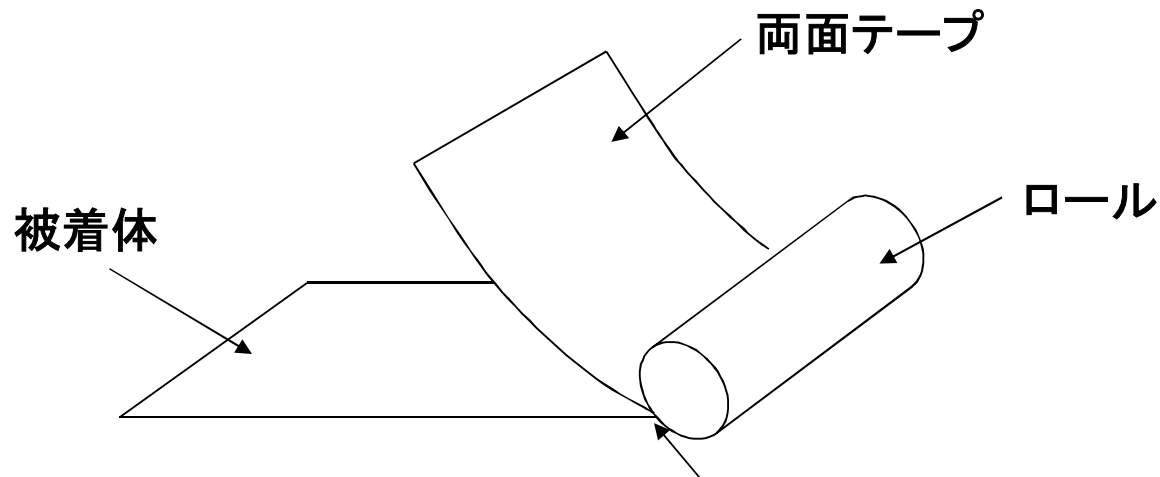


®分子匂配膜 ®メークリングル
共同技研化学株式会社

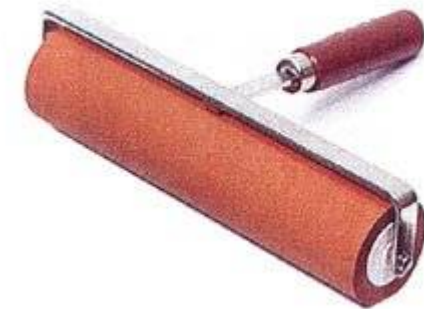
両面テープの貼合方法①

■貼合手順

被着体の幅以上のローラーを用意して、両面テープを被着体にローラーで、均等に線圧をかけながら貼合して、 $3\text{N}/\text{cm}^2 \times 3\text{秒}$ の圧力をかける。



ゴムローラー

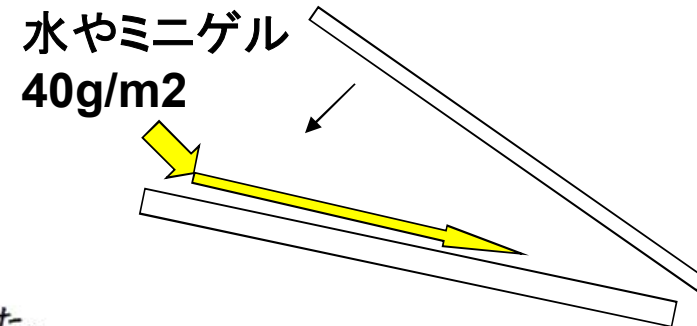


ロールで均等に線圧をかけながら貼る

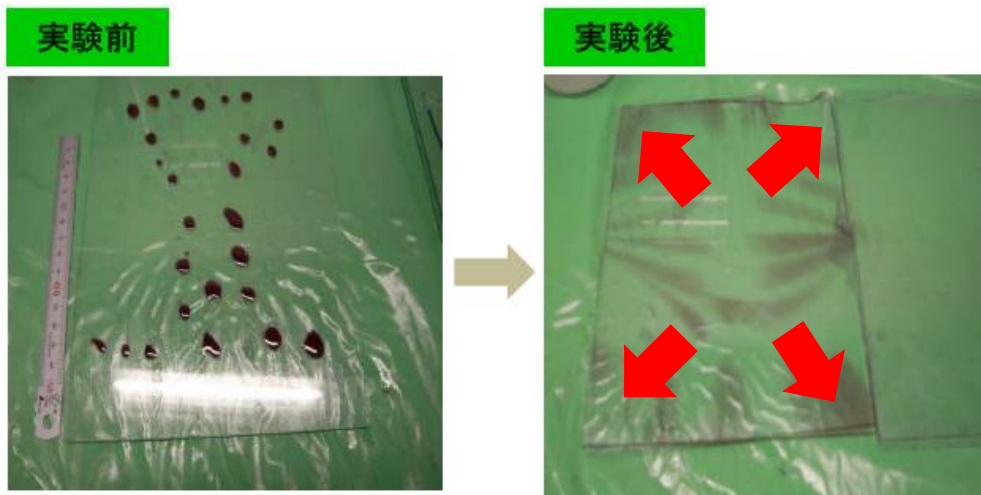
両面テープの貼合方法②

■貼合手順

水やミニゲル(KGK商標)等の潤滑液を使用し、気泡を真ん中から端へ押し出すように圧力をかけながら貼合する。



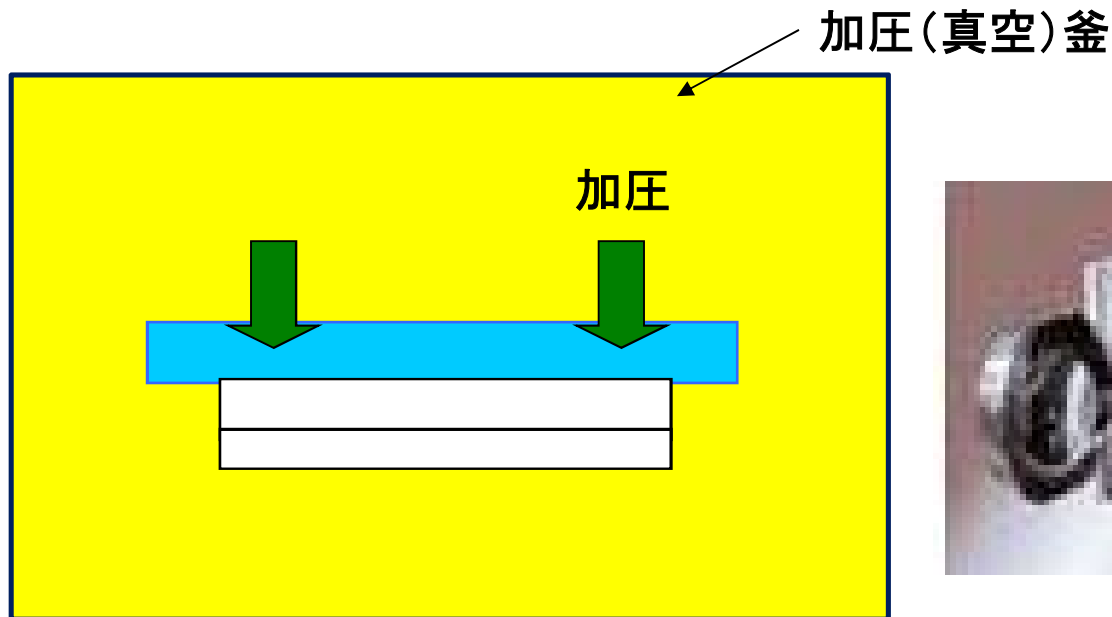
約1分ほどで黒インク(仮気泡)は、ガラス面のすみずみまで拡散した。



テープ貼合後、推奨仕上げ条件：加圧（真空）脱泡

■加圧（真空）脱泡

条件：0.5Mpa × 45°C × 20minもしくは、真空状態（-0.08Mpa × 10min）にて、気泡の脱気、粘着力のピーク到達への速度をあげることができる。



技術資料は全て共同技研化学(株)の研究室で行われたテストと実測値を基準に作成しております。但し、製品特性は環境や被着体によって大きく変わることがあります。したがってこれらの特性データにつきしては参考値であり、保証値ではありません。ご使用される前にこの製品が使用用途・環境に適しているかお確かめの上ご使用ください。

Kyodo Giken Chemical CO.,LTD

940 Minaminagai Tokorozawa-City saitama-Pref

359-0011 Japan

Tel : +81 4 2944 5151

Mail : postbox@kgk-tape.co.jp

URL : <http://www.kgk-tape.co.jp/>

We will be No.1 Multi-Functional Membrane Company of the world by the best efforts



®分子匂配膜 ®メークリングル
共同技研化学株式会社